

MCB ECM1-63



Interruttori magnetotermici 1P+N 6kA 2 moduli

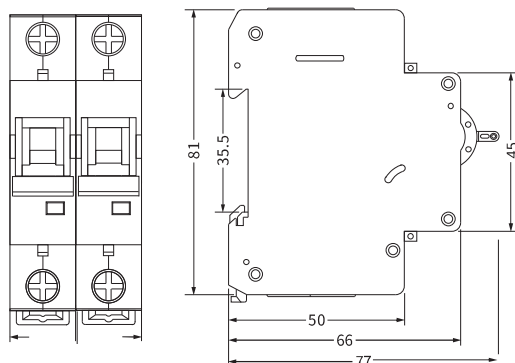
Standard_ IEC60898-1



Dati tecnici

Standard	IEC/EN60898-1
Protezione	Sovracorrente e cortocircuito
Tipo di intervento	Magneto termico
Numero di poli	1P+N
Range di corrente	06A / 10A / 16A / 20A / 25A / 32A
Tensione nominale massima	240/415V~
Frequenza nominale	50/60Hz
Potere nominale d'interruzione	6kA
Tensione impulsiva Uimp	4kV
Tensione test dielettrico (f x 1min)	2kV
Caratteristica termica d'intervento	(1,13-1,45) x In
Caratteristica magnetica d'intervento	B:(3-5) x In, C:(5-10) x In, D:(10-20) x In
Vita elettrica	4k Cicli
Vita meccanica	10k Cicli
Indicatore di posizione contatti	Si
Grado di protezione	IP20
Temperatura di utilizzo	-5°C to +40°C Max.95% Umidità
Tipo di connessione	Cavo / Terminale
Sezione massima cavo	25mm ²
Coppia massima di serraggio	2,5Nm
Installazione	Montaggio su barra di 35mm
Connessione	Dall'alto e dal basso

Dimensione complessiva (mm)



MCB ECM1-63



Interruttori magnetotermici 3P+N 6kA

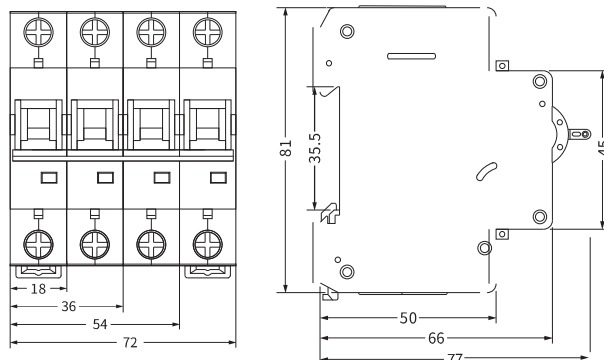
Standard IEC60898-1



Dati tecnici

Standard	IEC/EN60898-1
Protezione	Sovracorrente e cortocircuito
Tipo di intervento	Magneto termico
Numero di poli	3P+N
Range di corrente	06A / 10A / 16A
Tensione nominale massima	240/415V~
Frequenza nominale	50/60Hz
Potere nominale d'interruzione	6kA
Tensione impulsiva Uimp	4kV
Tensione test dielettrico (f x 1min)	2kV
Caratteristica termica d'intervento	(1,13-1,45) x In
Caratteristica magnetica d'intervento	B:(3-5) x In, C:(5-10) x In, D:(10-20) x In
Vita elettrica	4k Cicli
Vita meccanica	10k Cicli
Indicatore di posizione contatti	Si
Grado di protezione	IP20
Temperatura di utilizzo	-5°C to +40°C Max.95% Umidità
Tipo di connessione	Cavo / Terminale
Sezione massima cavo	25mm ²
Coppia massima di serraggio	2,5Nm
Installazione	Montaggio su barra di 35mm
Connessione	Dall'alto e dal basso

Dimensione complessiva (mm)



MCB ECM1-63



Interruttori magnetotermici 3P+N 6kA

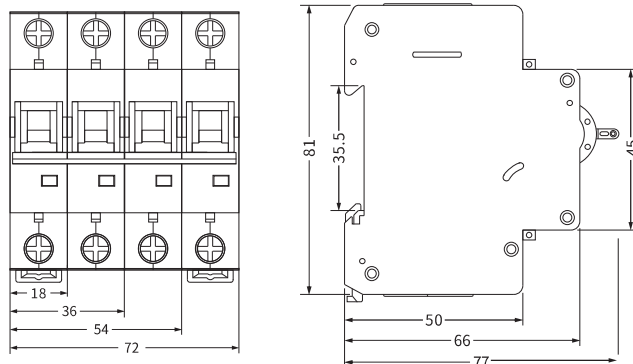
Standard IEC60898-1



Dati tecnici

Standard	IEC/EN60898-1
Protezione	Sovracorrente e cortocircuito
Tipo di intervento	Magneto termico
Numero di poli	3P+N
Range di corrente	20A / 25A / 32A
Tensione nominale massima	240/415V~
Frequenza nominale	50/60Hz
Potere nominale d'interruzione	6kA
Tensione impulsiva Uimp	4kV
Tensione test dielettrico (f x 1min)	2kV
Caratteristica termica d'intervento	(1,13-1,45) x In
Caratteristica magnetica d'intervento	B:(3-5) x In, C:(5-10) x In, D:(10-20) x In
Vita elettrica	4k Cicli
Vita meccanica	10k Cicli
Indicatore di posizione contatti	Si
Grado di protezione	IP20
Temperatura di utilizzo	-5°C to +40°C Max.95% Umidità
Tipo di connessione	Cavo / Terminale
Sezione massima cavo	25mm ²
Coppia massima di serraggio	2,5Nm
Installazione	Montaggio su barra di 35mm
Connessione	Dall'alto e dal basso

Dimensione complessiva (mm)



MCB ECM1-63



Interruttori magnetotermici 3P+N 6kA

Standard_ IEC60898-1



Dati tecnici

Standard	IEC/EN60898-1
Protezione	Sovracorrente e cortocircuito
Tipo di intervento	Magneto termico
Numero di poli	3P+N
Range di corrente	63A / 125A
Tensione nominale massima	240/415V~
Frequenza nominale	50/60Hz
Potere nominale d'interruzione	6kA
Tensione impulsiva Uimp	4kV
Tensione test dielettrico (f x 1min)	2kV
Caratteristica termica d'intervento	(1,13-1,45) x In
Caratteristica magnetica d'intervento	B:(3-5) x In, C:(5-10) x In, D:(10-20) x In
Vita elettrica	4k Cicli
Vita meccanica	10k Cicli
Indicatore di posizione contatti	Si
Grado di protezione	IP20
Temperatura di utilizzo	-5°C to +40°C Max.95% Umidità
Tipo di connessione	Cavo / Terminale
Sezione massima cavo	25mm ²
Coppia massima di serraggio	2,5Nm
Installazione	Montaggio su barra di 35mm
Connessione	Dall'alto e dal basso

Dimensione complessiva (mm)

