

e-HOME Cable Full

E-HOMEC-F-7-C10T2-03

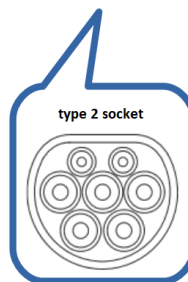
Wall-Box Modo 3 Cavo uscente, case in plastica per ricarica veicoli elettrici con cavo uscente terminato spina Tipo 2 lunghezza 10 metri, compreso di protezione magneto-termica differenziale Tipo B. Staffa per fissaggio a muro e porta presa tipo 2 opzionale acquistabile separatamente. **Sistema gestione autonoma della potenza disponibile a parte.** Utenza con caratteristiche seguenti: 1F+N+PE 32A 230Vac 7,4 kW.

Specifiche tecniche:

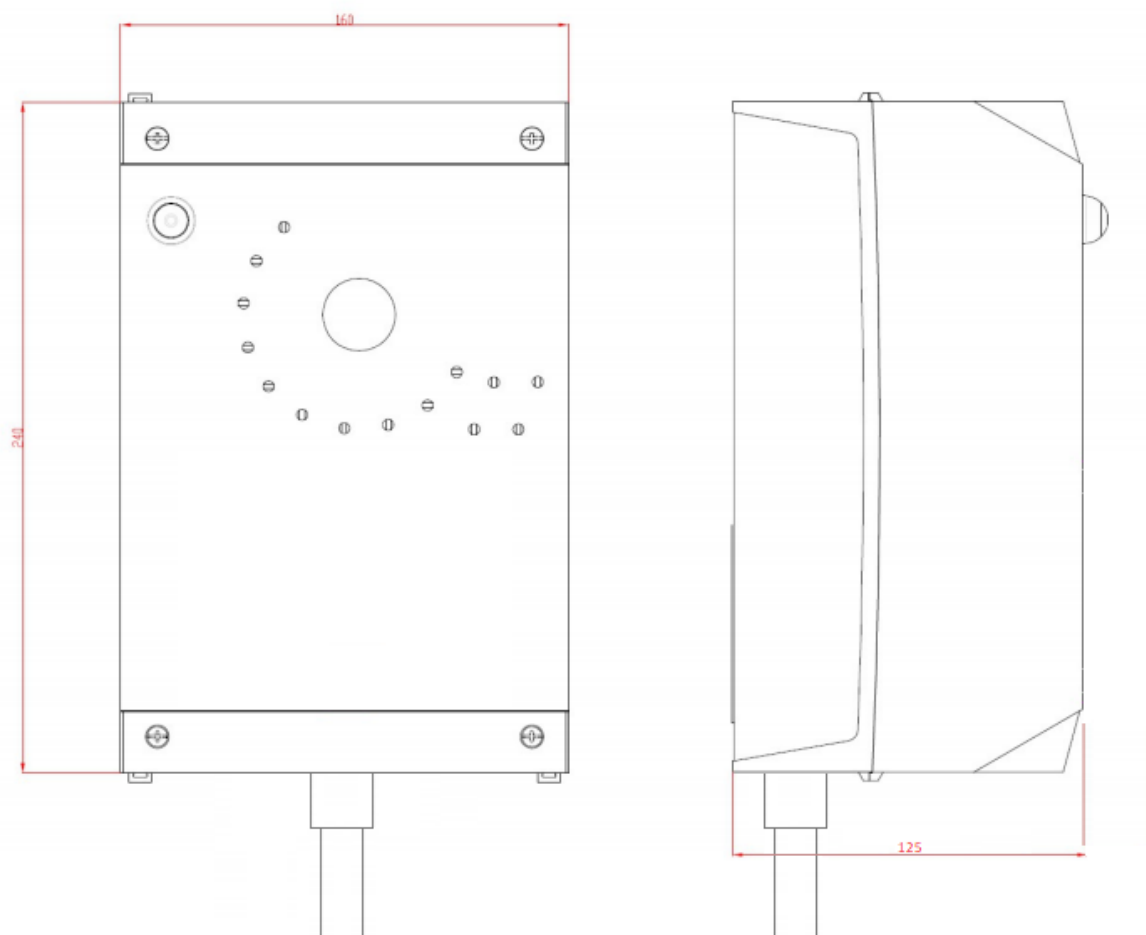
- Box plastico da parete per ricarica veicoli elettrici con cavo uscente Tipo 2. 1P+N+T 32A 230Vac 7 kW.
- Carica in modo 3 con circuito pilota pwm ;
- Protezione sovracorrenti, cortocircuiti e differenziale Tipo B incluso ;
- Monitoraggio contatti e dispositivo di sgancio interno alla stazione ;
- Misura della corrente assorbita, con segnalazione tramite barra led;
- Possibilità di impostare avvio ritardato ;
- Possibilità di impostare soglie di corrente massima erogabile ;
- Ripristino automatico della carica a seguito di interruzione dell'alimentazione;
- In: 32A
- Tensione nominale: 230Vac
- Frequenza: 50-60Hz
- Tensione d'isolamento: 250V
- Grado di protezione: IP44
- Temperatura d'impiego: -25°C +40°C
- Materiale: Policarbonato rinforzato con fibre di vetro
- Colore: RAL7000 con grafica a scelta
- Montaggio: a parete o palo
- n.1 adesivo frontale resistente da esterno con serigrafia personalizzabile a richiesta ;
- n.1 pulsante start-stop carica
- Led multi-colore per segnalazione stato presa;
- Data e ora interna, memoria flash interna;
- OPT: Gestione autonoma dei carichi domestici
- App disponibile per dispositivi Apple & Android
- Interfaccia Wi-Fi ;
Dimensioni contenute: 240*160*160mm, con fissaggio a parete tramite 4 fori passanti. Peso: circa 2Kg

Norme applicate

- EN 61851-1 Station charge in c.a. for electrical vehicles
- EN 62196-2 Plug, socket-outlets, vehicle connector and vehicle-inlets;
- EN 61439-1 Low-voltage switchgear and control gear



Dimensioni e Layout (mm):



Tramite quattro fori raggiungibili dall'interno è possibile il fissaggio a parete del box.



Sono disponibili personalizzazioni della configurazione e della grafica, da concordare appositamente su specifiche richieste del cliente.